

PATENT ABSTRACTS OF JAPAN

(11)Publication number : 07-225328
 (43)Date of publication of application : 22.08.1995

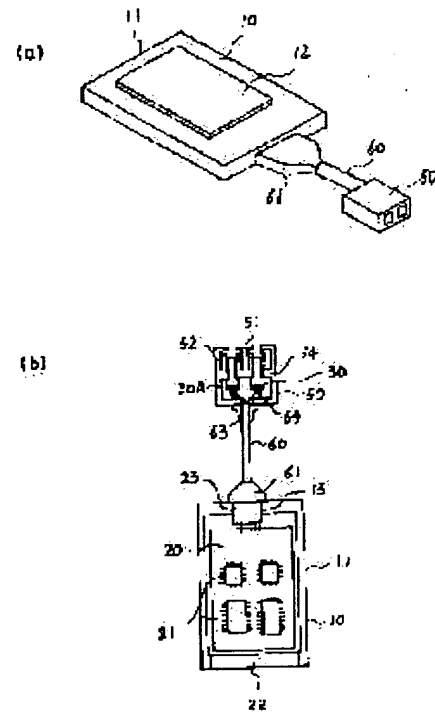
RECEIVED
 SEP 26 2002
 Technology Center 2600

(51)Int.Cl. G02B 6/42
H01L 31/0232

(21)Application number : 06-018573 (71)Applicant : SUMITOMO ELECTRIC IND LTD
 (22)Date of filing : 15.02.1994 (72)Inventor : AKITA OSAMU
NAKANISHI HIROMI

(54) CARD TYPE OPTICAL DATA LINK

(57)Abstract:
PURPOSE: To provide the card type optical data link which enables data transmission and reception by an optical communication by using a slot of a personal computer, etc., for a PC card, and can suppress an increase in component cost and omit or reduce manufacture processes.
CONSTITUTION: A housing 10 is constituted thinly to 5mm in conformity to a communication card of the type II standardized by PCMCIA/JEIDA. Then this housing 10 contains an electronic circuit board 20; and the terminals of the connector 61 of a cable 60 which is exposed to the outside of the housing 10 are connected to the output socket 23 of this electronic circuit board 20, and the optical transmission module 30 and optical transmission module 30A of the optical collector 50 are connected electrically to the other end part of the cable 60.



LEGAL STATUS

[Date of request for examination] 21.09.2000
 [Date of sending the examiner's decision of rejection] 17.04.2002
 [Kind of final disposal of application other than the examiner's decision of rejection or application converted registration]
 [Date of final disposal for application]
 [Patent number]
 [Date of registration]
 [Number of appeal against examiner's decision of rejection]

RECEIVED
 SEP 30 2002
 TECHNOLOGY CENTER 2800

[Date of requesting appeal against examiner's
decision of rejection]

[Date of extinction of right]

Copyright (C); 1998,2000 Japan Patent Office

(19) 日本国特許庁 (J P)

(12) 公開特許公報 (A)

(11) 特許出願公開番号

特開平7-225328

(43) 公開日 平成7年(1995)8月22日

(51) Int.Cl. ⁶	識別記号	庁内整理番号	F I	技術表示箇所
G 0 2 B 6/42				
H 0 1 L 31/0232		7630-4M	H 0 1 L 31/ 02	C

審査請求 未請求 請求項の数 4 O L (全 12 頁)

(21) 出願番号 特願平6-18573

(22) 出願日 平成6年(1994)2月15日

(71) 出願人 000002130

住友電気工業株式会社
大阪府大阪市中央区北浜四丁目5番33号

(72) 発明者 秋田 治

大阪府大阪市此花区島屋一丁目1番3号
住友電気工業株式会社大阪製作所内

(72) 発明者 中西 裕美

大阪府大阪市此花区島屋一丁目1番3号
住友電気工業株式会社大阪製作所内

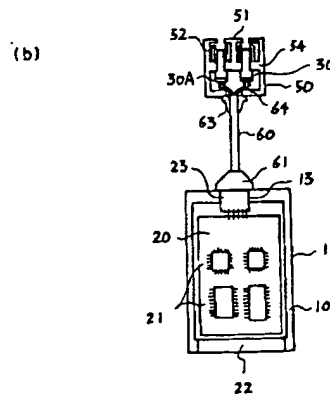
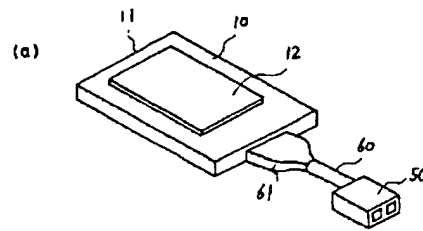
(74) 代理人 弁理士 長谷川 芳樹 (外4名)

(54) 【発明の名称】 カード型光データリンク

(57) 【要約】

【目的】 パソコン等のPCカード用スロットを使用して光通信によるデータの送受信を可能ならしめ、しかも、部品コストの抑制、及び製造工程の省略・削減等を図ることのできるカード型光データリンクを提供する。

【構成】 PCMCIA/JEIDAで規格されたタイプIIの通信用カードに準拠して筐体10を5mm以下に薄く構成する。そして、この筐体10に、電子回路基板20を内蔵し、この電子回路基板20の出カソケット23には、筐体10の外部に露呈するケーブル60におけるコネクタ61の端子を接続するとともに、このケーブル60の他端部には、光コネクタ50における送信用光モジュール30と送信用光モジュール30Aを電氣的にそれぞれ接続する。



に5mm以上の厚さで構成されている。尚、この送信用光コネクタプラグにも、FDDI型、SC型、FC型及びST型のタイプがある。

【0007】さらに、上記受信用光モジュール30Aは、図13に示す如く、縮径の末端部が開口したほぼ凸字形の円筒形に構成されるとともに、その前面には、電子回路基板20と電気的に接続する一対のリードピン（図示せず）が挿着され、リードフレームの内部後方に送信用光モジュール30と隣接状態で支持されており、受信用光ファイバで伝送されてきた光信号を電気信号に変換して電子回路基板20に出力する機能を有している。この受信用光ファイバも、その外周面が保護作用を営む被覆層（図示せず）に被覆され、先端部には、光コネクタアダプタと嵌合する受信用光コネクタプラグが嵌着されている。そして、受信用光ファイバの最先端部には、受信用光モジュール30Aのスリーブの内部に挿入されるフェルールが嵌着され、このフェルールが、軸ずれ等を防止する作用を営む。然して、受信用光ファイバの受信用光コネクタプラグも、光コネクタアダプタと嵌合・接続するという機能上、細長いほぼボックス形の角筒形に構成され、必然的に5mm以上の厚さを有することとなる。尚、この受信用光コネクタプラグにも、FDDI型、SC型、FC型及びST型のタイプがある。

【0008】従って、電子回路基板20から送信用光モジュール30に電気信号が出力されると、送信用光モジュール30が電気信号を光信号に変換し、この光信号が送信用光モジュール30から外部に送信用光ファイバで伝送される。これに対し、受信用光ファイバから受信用光モジュール30Aに光信号が伝送されてくると、受信用光ファイバが光信号を電気信号に変換し、この電気信号が受信用光モジュール30Aから電子回路基板20に出力されることとなる。

【0009】他方、上記した光モジュールに対するビッグティル（接続）の従来における方法は、例えば、実開平1-136908号公報の第2図に開示されている。

【0010】これを図14に基づいて説明すると、整列した複数のリードピン8aを備えたほぼ箱構造のパッケージ8Aの背面に、光ファイバ40Bと図示しない光素子をレンズを介してアライメントする光モジュール30Bを取り付け、この光モジュール30Bの円筒形を呈したスリーブ32には、光ファイバ40Bの最先端部のフェルール42を押さえ金具9を介して接続・固定するようにしている。

【0011】上記光モジュール30Bのスリーブ32と光ファイバ40Bのフェルール42を固定する場合には、図14に開示した押さえ金具9で嵌着する方法の他、該スリーブ32とフェルール42を直接にレーザ溶接、若しくは、半田付けするか、又は、樹脂で固定することにより行われる。

【0012】ところで、近年、ノート型のパソコン等の

データを記憶（メモリー）したり、或いは、FAXで伝送したりして、電気的なネットワークを形成して情報処理をパーソナル化することが急激に普及し、且つ、広まっている。この急激な普及と広がりには、種々の理由があるが、その一つとして、通信用カードの標準化が挙げられる。即ち、上記電気的なネットワークの形成に際しては、PCカード形の通信用カードが使用されるが、この通信用カードの規格はタイプIとタイプIIに分類されている。これらのタイプI・IIにおける通信用カードは、その厚みが3.3mm以下、又は、5mm以下とそれぞれ明確に規定（社団法人 日本電子工業振興協会ガイドライン Ver. 4.1参照）され、この明確な規定に基づいて、情報媒体の標準化が効率的に推進されており、この結果、汎用性が著しく向上して、パソコン等の活用領域が大幅に拡大していることはもはや論を待たないところである。

【0013】しかしながら、上記通信用カードは、確かに汎用性には優れているが、電気信号を出力できずに過ぎず、光信号を全く出力することができなかつたので、パソコン等のPCカード用スロットを使用し、データを送受信することが全く不可能だった。従って、パソコン等の既存のシステムを利用して光ネットワークを安価に形成・拡大し、高度情報化社会を建設することも同様に不可能な状況にあった。

【0014】そこで、パソコン等の既存のシステムを使用して光通信によるデータの送受信を可能ならしめ、大量のデータを迅速、且つ、容易に伝送し得る高度情報化社会を建設するという構想に、大きな期待と関心が寄せられている。

【0015】【発明が解決しようとする課題】以上の如く、パソコン等の既存のシステムを使用した光通信によるデータの送受信に大きな期待と関心が寄せられているが、この構想の実現のためには、光データリンクを、上述したタイプI・IIの通信用カードに準拠して構成し、パソコン等のPCカード用スロットに挿着する必要がある。

【0016】然るに、従来の光データリンクは、該構想を全く前提にしていなかつたので、カード型ではなく、5mm、又は、10mm以上の厚さ（高さ）のほぼ箱構造に構成されていた。さらに、送信用光コネクタプラグ及び受信用光コネクタプラグも、該構想を全く欠いていたので、5mm以上の厚さで必ず構成されていた。従って、パソコンのPCカード用スロットに到底挿着することができないという大きな問題点があった。

【0017】また、上記したビッグティルで光ファイバ40Bのフェルール42を固定する際、レーザ溶接が利用されることがあるが、この場合には、レーザ溶接に不可欠な多大の設備を使用せざるを得ないという問題点があった。さらに、レーザ溶接ではなく、押さえ金具9を使用する場合には、部品点数やコストが増加し、しか

【特許請求の範囲】

【請求項1】カードフレームとパネルから構成され光通信実現可能手段に使用されるほぼカード型の筐体と、この筐体に内蔵され電気信号を処理する電気信号処理手段と、この電気信号処理手段に接続され該筐体の外部に延出されるケーブルと、該電気信号処理手段からケーブルを介して出力された電気信号を光信号に変換して送信用光ファイバで伝送する送信用光モジュールと、受信用光ファイバで伝送されてきた光信号を電気信号に変換するとともに、この電気信号を該ケーブルを介して電気信号処理手段に出力する受信用光モジュールと、該ケーブルに接続され送信用光モジュールと受信用光モジュールを収納する光コネクタと、この光コネクタに嵌入され該送信用光ファイバと送信用光モジュールを接続する送信用光コネクタプラグと、該光コネクタに嵌入され受信用光ファイバと受信用光モジュールを接続する受信用光コネクタプラグとを備えたことを特徴とするカード型光データリンク。

【請求項2】上記光コネクタに、該送信用光モジュールと受信用光モジュールを駆動させる駆動回路基板を内蔵し、これら送信用光モジュール、受信用光モジュール及び駆動回路基板で光データリンクを構成することを特徴とする請求項1記載のカード型光データリンク。

【請求項3】カードフレームとパネルから構成され光通信実現可能手段に使用されるほぼカード型の筐体と、この筐体に内蔵され電気信号を処理する電気信号処理手段と、該カードフレームの取付孔に設けられ電気信号処理手段から出力された電気信号を光信号に変換する送信用光モジュールと、この送信用光モジュールに接続されるとともに先端部が該取付孔に嵌入して保持され、外部に延出されて該光信号を外部に伝送する送信用光ファイバと、該カードフレームの取付孔に設けられ光信号を電気信号に変換して電気信号処理手段に出力する受信用光モジュールと、この受信用光モジュールに接続されるとともに先端部が該取付孔に嵌入して保持され、外部に延出されて外部からの該光信号を受信用光モジュールに伝送する受信用光ファイバとを備え、該送信用光ファイバと受信用光ファイバの端部に他の光ファイバを着脱自在にそれぞれ接続することを特徴とするカード型光データリンク。

【請求項4】上記一対の取付孔の内部に、複数の保持片をそれぞれ配設し、この複数の保持片には、送信用光ファイバ又は受信用光ファイバの先端部における摘みを有しないM.U型光コネクタプラグをそれぞれ挾持させることを特徴とする請求項3記載のカード型光データリンク。

【発明の詳細な説明】

【0001】

【産業上の利用分野】本発明は、コンピュータ、電子機器、又は、測定機器等を用いた光通信でデータを送受信

する際に使用されるカード型光データリンクに関するものである。

【0002】

【従来の技術】従来における光データリンクは、図13に示す如く、レセプタクル7の内部に、パッケージ8、複数の電子回路基板20、送信用光モジュール30及び受信用光モジュール30Aをそれぞれ配設するようにしている。

【0003】上記レセプタクル7は、同図に示す如く、ほぼ箱構造に構成され、その内部には、ほぼ枠形のリードフレーム（図示せず）がほぼ水平に配設されており、図示しない基板上に実装されるようになっている。このレセプタクル7は、その前部に、短辺方向に指向する溝孔（図示せず）が貫通して穿設され、背面には、被接続作用を営むFDDI型の一対の光コネクタアダプタが並べて設けられている。この一対の光コネクタアダプタは、図示しないが、各々がほぼボックス形の角筒形に構成され、それぞれ5mm以上の厚さを有している。然して、この一対の光コネクタアダプタが5mm以上の厚さを有しているため、レセプタクル7も、必然的に5mm、又は、10mm以上の厚さ（高さ）のほぼ箱構造に構成されることとなる。尚、一対の光コネクタアダプタには、上述したFDDI型の他に、周知のSC型、FC型及びST型のタイプがある。

【0004】また、上記したパッケージ8は、図13に示す如く、横一列に整列した複数のリードピン8aを備え、レセプタクル7の内部前方に内蔵されており、電気的接続部を構成する複数のリードピン8aがレセプタクル7から外部下方に露出した状態で突出している。

【0005】そして、上記複数の電子回路基板20は、同図に示す如く、リードフレームの前方における複数のアイランド部にそれぞれ配設され、電気信号をそれぞれ処理する機能を有している。

【0006】一方、上記した送信用光モジュール30は、同図に示す如く、縮径の末端部が開口したほぼ凸字形の円筒形に構成されるとともに、その前面には、電子回路基板20と電気的に接続する一対のリードピン（図示せず）が挿着され、リードフレームの内部後方に水平状態で支持されており、電子回路基板20から出力された電気信号を光信号に変換して送信用光ファイバで外部に伝送する機能を有している。この送信用光ファイバは、その外周面が保護作用を営む被覆層（図示せず）に被覆され、先端部には、光コネクタアダプタと嵌合する送信用光コネクタプラグが嵌着されている。そして、送信用光ファイバの最先端部には、送信用光モジュールのスリーブの内部に挿入されるフェルールが嵌着され、このフェルールが、軸ずれ等を防止する作用を営む。然して、送信用光ファイバの送信用光コネクタプラグは、光コネクタアダプタと嵌合・接続するという機能上、細長いほぼボックス形の角筒形に構成され、しかも、必然的

5

も、軸ずれ損失を低減するため、ビッグテイル化に高度な技術と工程数が必要になってしまうという問題点があった。

【0018】本発明は上記に鑑みなされたもので、パソコン等のPCカード用スロットを使用して光通信によるデータの送受信を可能ならしめるとともに、部品点数やコストの減少、並びに、高度な技術や工程数の削減を図ることができるカード型光データリンクを提供することを目的としている。

【0019】

【課題を解決するための手段】本発明の第1の発明においては上述の目的を達成するため、カードフレームとパネルから構成され光通信実現可能手段に使用されるほぼカード型の筐体と、この筐体に内蔵され電気信号を処理する電気信号処理手段と、この電気信号処理手段に接続され該筐体の外部に延出されるケーブルと、該電気信号処理手段からケーブルを介して出力された電気信号を光信号に変換して送信用光ファイバで伝送する送信用光モジュールと、受信用光ファイバで伝送されてきた光信号を電気信号に変換するとともに、この電気信号を該ケーブルを介して電気信号処理手段に出力する受信用光モジュールと、該ケーブルに接続され送信用光モジュールと受信用光モジュールを収納する光コネクタと、この光コネクタに嵌入され該送信用光ファイバと送信用光モジュールを接続する送信用光コネクタプラグと、該光コネクタに嵌入され受信用光ファイバと受信用光モジュールを接続する受信用光コネクタプラグとを備えるようにしている。

【0020】また、本発明の第1の発明においては、上記光コネクタに、該送信用光モジュールと受信用光モジュールを駆動させる駆動回路基板を内蔵し、これら送信用光モジュール、受信用光モジュール及び駆動回路基板で光データリンクを構成するようにしている。

【0021】また、本発明の第2の発明においては上述の目的を達成するため、カードフレームとパネルから構成され光通信実現可能手段に使用されるほぼカード型の筐体と、この筐体に内蔵され電気信号を処理する電気信号処理手段と、該カードフレームの取付孔に設けられ電気信号処理手段から出力された電気信号を光信号に変換する送信用光モジュールと、この送信用光モジュールに接続されるとともに先端部が該取付孔に嵌入して保持され、外部に延出されて該光信号を外部に伝送する送信用光ファイバと、該カードフレームの取付孔に設けられ光信号を電気信号に変換して電気信号処理手段に出力する受信用光モジュールと、この受信用光モジュールに接続されるとともに先端部が該取付孔に嵌入して保持され、外部に延出されて外部からの該光信号を受信用光モジュールに伝送する受信用光ファイバとを備え、該送信用光ファイバと受信用光ファイバの端部に他の光ファイバを着脱自在にそれぞれ接続するようにしている。

6

【0022】また、本発明の第2の発明においては、上記一対の取付孔の内部に、複数の保持片をそれぞれ配設し、この複数の保持片には、送信用光ファイバ又は受信用光ファイバの先端部における摘みを有しないMU型光コネクタプラグをそれぞれ挾持させるようにしている。

【0023】

【作用】上記構成を有する本発明の第1の発明によれば、筐体を薄く構成しているため、パソコン等のPCカード用スロットを容易に使用することができ、これを通じて、光通信でデータを送受信することができる。また、筐体と光コネクタを分離した別々の構造に構成しているため、光通信実現可能手段に光コネクタを組み込む必要がなく、FDDI型、SC型、FC型、又は、ST型等、厚さ5mm以上の既存の送信用光コネクタプラグと受信用光コネクタプラグを活用することができる。

【0024】また、上記構成を有する本発明の第2の発明によれば、取付孔に送信用光ファイバ又は受信用光ファイバの先端部を強固に保持させるため、簡易な構成で従来必要だった押さえ金具やレーザ溶接等を省略することができる。

【0025】

【実施例】以下、図1乃至図3等に示す一実施例に基づいて本発明の第1の発明を詳説する。

【0026】本発明の第1の発明に係るカード型光データリンクは、図1(a)、(b)に示す如く、筐体10に、電子回路基板20を内蔵し、この電子回路基板20の出力ソケット23には、筐体10の外部に露呈するケーブル60のコネクタ61を接続するとともに、このケーブル60の他端部には、送信用光モジュール30と受信用光モジュール30Aを収納する光コネクタ50を接続するようにしている。

【0027】上記筐体10は、平面ほぼ長方形で小型のカードフレーム11の両開口表面に、金属パネル(パネル)12がそれぞれ覆い設けられ、しかも、PCMCIA/JEIDAで規格されたタイプIIの通信用カードに準拠して薄く構成されている。カードフレーム11は、図1(b)に示す如く、平面ほぼ長方形の枠体からなり、その一短辺の中央部には、隙間が形成されており、この隙間が取付孔13を形成している。また、カードフレーム11の他短辺は、その肉厚が薄く構成され、後述する電気コネクタ22の複数のピンが突出するようになっている。また、金属パネル12は、図1(a)に示す如く、金属から小型で薄い平面ほぼ長方形に形成され、カードフレーム11の両開口表面にそれぞれ覆い設けられることにより、電子回路基板20、電気コネクタ22、及び後述する出力ソケット23等を外部から有効に隠蔽・被覆するとともに、電気的なシールド等の効果を発揮するようになっている。さらに、筐体10はPCMCIA/JEIDAで規格されたタイプIIの通信用カードに準拠して薄く構成されるが、これは、(1)バ

7

ソコン（図示せず）のPCカード用スロット等の既存のシステム、送信用光コネクタプラグ41、及び受信用光コネクタプラグ41A等を有効に利用して光ネットワークを安価に形成・拡大する、(2)タイプI・IIの通信カードの中では、タイプIIの通信カードのほうが少々肉厚なので、加工性に優れている、という理由に基づくものである。然して、この筐体10は、タイプIの通信カードに準拠して構成されるので、その長辺部が85.6±0.2、短辺部が54.0±0.1、接続部の厚さが3.3±0.1、そして基体部（平坦部）の厚さが5.0以下、且つ、t（任意の寸法）±0.2のミリサイズのカード型に構成されることとなる。

【0028】尚、本実施例では金属パネル12に電子回路基板20、電気コネクタ22及び出力ソケット23等を外部から有効に隠蔽・被覆させるものを示すが、金属パネル12に電子回路基板20、電気コネクタ22及び出力ソケット23等の全部、若しくは、一部を外部から有効に隠蔽・被覆させても良いのは言うまでもない。さらに、ほぼ同様の作用・機能を有するものであれば、プラスチック等、他の材料でパネル12を形成するようにしても良い。さらにまた、本実施例では筐体10をPCMCIA/JEIDAで規格されたタイプIの通信カードに準拠して薄板形に構成するものを示すが、適宜、タイプIやIIIの通信カードに準拠して薄く構成しても上記実施例と同様の作用効果が期待できる。尚、このタイプIの通信カードに準拠して薄く構成する場合には、長辺部が85.6±0.2、短辺部が54.0±0.1、接続部の厚さが3.3±0.1、そして基体部（平坦部）の厚さが3.3±0.2のミリサイズのカード型に構成されることとなる（この点につき、社団法人日本電子工業振興協会 ガイドライン Ver. 4.1参照）。

【0029】また、上記した電子回路基板（電気信号処理手段）20は、図1(b)に示す如く、平面ほぼ長方形に薄く形成され、その表面には、複数のリードピンを備えたIC21が複数実装されており、筐体10の内部に内蔵されている。カードフレーム11の他短辺側に位置する電子回路基板20の端部には、PCMCIA/JEIDAで規格化された電気コネクタ22が取り付けられ、この複数のピンを備えた電気コネクタ22が、パソコン（光通信実現可能手段）のPCカード用スロットに挿着されるようになっている。さらに、カードフレーム11の一短辺側に位置する電子回路基板20の端部中央には、取付孔13に位置する出力ソケット23が電氣的に接続されている。然して、電子回路基板20は、電気コネクタ22とPCカード用スロットの電氣的な挿着・接続に基づき、パソコン等との間の電氣的な信号を処理する機能を有している。

【0030】尚、本実施例では図1(b)の電子回路基板20を示すが、ほぼ同様の作用・機能を有するもので

8

あれば、何等この形状や構造に限定されるものではない。さらに、本実施例では光通信実現可能手段として、主にパソコンを示すが、光通信を実現することのできる装置であれば、他のコンピュータ、ファクシミリ、測定機械器具、理化学機械器具、電子応用機械器具、光学機械器具、又は、電気通信機械器具等を使用しても良いのは明白である。

【0031】一方、上記送信用光モジュール30は、図2(b)に示す如く、ほぼ円形の素子パッケージ31の裏面に、両端面が開いた断面ほぼ凸字形で円筒形を呈したスリーブ32の拡径部が取り付けられ、光コネクタ50の内部に収納されており、電子回路基板20から出力された電気信号を光信号に変換して送信用光ファイバ40で外部に伝送する機能を有している。素子パッケージ31の表面には、複数のリードピン33が挿着され、この複数のリードピン33がリード線64を介してケーブル60と電氣的に接続されている。これに対し、素子パッケージ31の裏面の中心部には、同図に示す如く、電気信号を光信号に変換するLED、又は、LD等の光素子34が取り付けられるとともに、キャップ35が取り付けられ、このキャップ35の中心部には、光素子34と送信用光ファイバ40のフェルール42を光学的に結合させるレンズ36が嵌着されている。また、スリーブ32の縮径部の内周面には、図3に示す如く、送信用光ファイバ40のフェルール42と精密に嵌合する精密スリーブ37が高精度に形成されるとともに、送信用光ファイバ40のフェルール42に係止される係止部38が突設されている。

【0032】尚、本実施例では図3の送信用光モジュール30を使用するものを示すが、同様の機能を営むものであれば、何等この形状、構造、及び数に限定されるものではない。例えば、図8のような送信用光モジュール30でも良い。また、図3に示すスリーブ32でなくとも良く、例えば、長手方向にスリ割りの入った割りスリーブ等を使用するようにしても良いのは明らかである。

【0033】また、上記送信用光ファイバ40は、図10に示す如く、その外周面が保護作用を営む被覆層に被覆され、先端部には、接続作用を営むMU型の送信用光コネクタプラグ41が嵌着されており、このMU型の送信用光コネクタプラグ41の横には、MU型の受信用光コネクタプラグ41Aが一体的に設けられている。送信用光ファイバ40の最先端部には、円筒形のフェルール42が嵌着され、このフェルール42が、精密スリーブ37に精密に挿入されて送信用光ファイバ40の軸ずれ等を防止する作用を営む。さらに、MU型の送信用光コネクタプラグ41は、従来のFDDI型、SC型、FC型及びST型の送信用光コネクタプラグ41が5mm以上の厚さで構成されていたのに対し、4.4mmの薄い厚さで構成されている。さらにまた、着脱が自在のレセプタクルタイプに構成されるとともに、細長いほぼボツ

クス形の角筒形に構成され、操作性、高密度実装性、小型、軽量、高性能、高信頼性、及び安価に優れており、しかも、現在、急速に普及しつつある。

【0034】尚、本実施例では送信用光ファイバ40を単に示すが、光を伝送する機能を有するものであれば、いかなる種類の送信用光ファイバ40でも良い。さらに、MU型の送信用光コネクタプラグ41に必ずしも限定されるものではなく、FDDI型、SC型、FC型及びST型等の他の種類の送信用光コネクタプラグ41でも良い。

【0035】また、上記した受信用光モジュール30Aは、図3に示す如く、ほぼ円形の素子パッケージ31の裏面に、両端面が開口した断面ほぼ凸字形で円筒形を呈したスリーブ32の拡径部が取り付けられ、光コネクタ50の内部に収納されるとともに、隣接した送信用光モジュール30と相俟ってトランシーバ構造に構成されており、受信用光ファイバ40Aで外部から伝送されてきた光信号を電気信号に変換して電子回路基板20に出力する機能を有している。素子パッケージ31の表面には、複数のリードピン33が挿着され、この複数のリードピン33がリード線64を介してソケット23と電気的に接続されている。これに対し、素子パッケージ31の裏面の中心部には、同図に示す如く、電気信号を光信号に変換するPD等の光素子34が取り付けられるとともに、キャップ35が取り付けられ、このキャップ35の中心部には、光素子34と受信用光ファイバ40Aのフェルル42を光学的に結合させるレンズ36が嵌着されている。また、スリーブ32の縮径部の内周面には、図3に示す如く、受信用光ファイバ40Aのフェルル42と精密に嵌合する精密スリーブ37が高精度に形成されるとともに、受信用光ファイバ40Aのフェルル42に係止される係止部38が突設されている。

【0036】尚、本実施例では図3の受信用光モジュール30を使用するものを示すが、同様の機能を営むものであれば、何等この形状、構造及び数に限定されるものではない。例えば、図8のような受信用光モジュール30でも良い。さらに、図3に示すスリーブ32でなくとも良く、長手方向にスリ割りの入った割りスリーブ等を使用するようにしても良いのは言うまでもない。

【0037】また、上記受信用光ファイバ40Aは、図10に示す如く、その外周面が保護作用を営む被覆層に被覆され、先端部には、接続作用を営むMU型の受信用光コネクタプラグ41Aが嵌着されており、このMU型の受信用光コネクタプラグ41Aの横には、MU型の送信用光コネクタプラグ41が一体的に設けられている。受信用光ファイバ40Aの最先端部には、円筒形のフェルル42が嵌着され、このフェルル42が、精密スリーブ37に精密に挿入されて受信用光ファイバ40Aの軸ずれ等を防止する作用を営む。さらに、MU型の受信用光コネクタプラグ41Aは、同図に示す如く、FD

DI型、SC型、FC型及びST型の受信用光コネクタプラグが5mm以上の厚さで構成されているのに対し、4.4mmの薄い厚さで構成されている。さらにまた、着脱が自在のレセプタクルタイプに構成されるとともに、細長いほぼボックス形の角筒形に構成され、操作性、高密度実装性、小型、軽量、高性能、高信頼性、及び安価に優れており、しかも、現在、急速に普及しつつある。尚、この受信用光ファイバ40Aと送信用光ファイバ40の末端部も、上記とほぼ同様に処理され、他の受信用光ファイバ40Aと送信用光ファイバ40に接続されている。

【0038】尚、本実施例では受信用光ファイバ40Aを単に示すが、光を伝送する機能を有するものであれば、いかなる種類の受信用光ファイバ40Aでも良い。さらに、MU型の受信用光コネクタプラグ41Aに必ずしも限定されるものではなく、FDDI型、SC型、FC型、又は、ST型等の他の種類の受信用光コネクタプラグ41Aでも良く、又、図12に示すように、送信用光コネクタプラグ41と分離した単心構造でも上記実施例と同様の作用効果が期待できる。

【0039】他方、上記した光コネクタ50は、図1(a)、(b)や図2(a)、(b)に示す如く、エンジンリングプラスチック等から正面が開口したほぼ箱構造に構成され、送信用光モジュール30と受信用光モジュール30Aを並列状態で収納するとともに、並列に並んだMU型の送信用光コネクタプラグ41と受信用光コネクタプラグ41Aに嵌入されるようになっている。この光コネクタ50の内部中央には、同図に示す如く、内部空間をアダプタ空間と配線空間とに二分する仕切り板54が介在され、この仕切り板54には、一対の丸孔が並べて穿設されており、この一対の丸孔が送信用光モジュール30と受信用光モジュール30Aのスリーブ32にそれぞれ貫通されるようになっている。また、この仕切り板54の中央には、図2(b)に示す如く、断面ほぼT字形の区画板51が一体的に取り付けられ、この区画板51が、光コネクタ50のアダプタ空間を2つの収納穴に区画する作用を営む。さらに、仕切り板54には、図1(b)や図2(b)に示す如く、正面方向に指向する一対の挟持片52が一体的に2組取り付けられ、この複数対の挟持片52が、送信用光モジュール30と受信用光モジュール30Aの突出してきたスリーブ32をそれぞれ挟持して位置ずれや抜けを防止する機能を有している。また、光コネクタ50の上面には、図2(a)に示す如く、切り欠き53が前後方向に向けそれぞれ切り欠かれ、この一対の切り欠き53が、光コネクタ50の厚みを薄くするとともに、MU型の送信用光コネクタプラグ41と受信用光コネクタプラグ41Aの凸部等(尚、図12の光コネクタプラグ41・41Aには摘み等の凸部は存在しない)を収納する機能を有している。

【0040】尚、本実施例では一對の切り欠き53を切り欠くものを示すが、この一對の切り欠き53は、送信用光コネクタプラグ41と受信用光コネクタプラグ41Aに凸部が存在しないときや、厚みを薄くしなくとも良い場合等には、適宜省略するようにしても良い。さらに、光コネクタ50の構造は、FDDI型、SC型、FC型、又は、ST型等、送信用光コネクタプラグ41と受信用光コネクタプラグ41Aの種類に応じ適宜変更され、その厚さが5mm以上であっても良い。

【0041】さらに、上記ケーブル60は、図2(b)に示す如く、その一端部に、コネクタ61が接続され、このコネクタ61には、端子62が設けられており、この端子62が電子回路基板20の出力ソケット23と電氣的に着脱自在に接続されるようになっている。これに対し、ケーブル60の他端部には、保護用のフード63が設けられるとともに、送信用光モジュール30と受信用光モジュール30Aにおける複数のリードピン33がリード線64を介して半田付けでそれぞれ接続されている。このように、外部に露出したケーブル60は、電子回路基板20と、光コネクタ50における送信用光モジュール30と受信用光モジュール30Aを電氣的に接続する機能を有している。

【0042】尚、本実施例では端子62と出力ソケット23を電氣的に着脱自在に接続するものを示すが、非着脱式の固定にしても良い。

【0043】従って、パソコン等のPCカード用スロットを使用して光通信でデータを送信する場合には、筐体10と接続した光コネクタ50に、送信用光コネクタプラグ41と受信用光コネクタプラグ41Aを嵌入し、PCカード用スロットに筐体10を挿着し、所定のキーを押圧操作すれば良い。

【0044】すると、電気信号がパソコンから電気コネクタ22を経由して電子回路基板20に出力され、この電子回路基板20が電気信号を処理し、この処理された電気信号が出力ソケット23、端子61及びケーブル60を順次經由して送信用光モジュール30に出力される。そして、この送信用光モジュール30の光素子34が電気信号を光信号に変換し、この光信号が送信用ファイバ40で外部の他のパソコン等に伝送され、光通信でデータを送信することができる。

【0045】これに対し、光通信でデータを受信する場合には、光信号が外部の他のパソコン等から受信用ファイバ40Aを経由して受信用光モジュール30Aに伝送され、この受信用光モジュール30Aの光素子34が光信号を電気信号に変換し、この変換された電気信号がケーブル60、端子61及び出力ソケット23を順次經由して電子回路基板20に出力される。そして、この電子回路基板20が電気信号を処理し、この処理された電気信号が電気コネクタ22を経由してパソコンに出力され、光通信でデータを受信することができる。

【0046】上記構成によれば、PCMCIA/JEIDAで規格されたタイプIIの通信用カードに準拠して筐体10を薄く構成しているため、パソコン等のPCカード用スロットを容易に使用することができ、これを通じて、光通信でデータを送受信することができる。また、今後、必要となる高速LANに容易に使用でき、使用した場合には著しい効果が期待できる。また、筐体10と光コネクタ50を分離した別々の構造に構成しているため、FDDI型、SC型、FC型、又は、ST型等、厚さ5mm以上の既存の送信用光コネクタプラグ41と受信用光コネクタプラグ41Aを活用することができ、現行技術の応用のための開発期間を大幅に短縮することが可能となる。また、カードフレーム11の両開口表面に金属パネル12をそれぞれ覆い設けるので、電子回路基板20、電気コネクタ22、出力ソケット23及び端子61等を外部から有効に隠蔽・被覆することができ、さらに、電氣的なシールド効果も期待できる。また、送信用光モジュール30と受信用光モジュール30Aのスリーブ32に、精密スリーブ37をそれぞれ形成しているため、光学的な損失を大幅に抑制することが可能となる。また、複数対の挟持片52が、送信用光モジュール30と受信用光モジュール30Aの突出してきたスリーブ32をそれぞれ挟持するので、送信用光モジュール30や受信用光モジュール30Aの位置ずれや抜けを確実に防止することができる。さらに、光コネクタアダプタ50の上面に、切り欠き53を前後方向に向けそれぞれ切り欠いているため、光コネクタアダプタ50の厚みを著しく薄くすることができる。

【0047】次に、図4(a)、(b)は本発明の第1の発明における第2の実施例を示すもので、この場合には、光コネクタ50の内部の配線空間に、送信用光モジュール30と受信用光モジュール30Aを駆動させる小型の駆動回路基板70を内蔵し、これら送信用光モジュール30、受信用光モジュール30A及び駆動回路基板70で1の光データリンクを構成するようにしている。その他の部分については上記実施例と同様である。

【0048】本実施例においても、上記実施例と同様の作用効果が期待し得られ、しかも、光コネクタ50で1の光データリンクを構成するので、既存の光データリンクをそのまま有効に使用することができるのは明白である。

【0049】次に、図5は本発明の第1の発明における第3の実施例を示すもので、この場合には、光コネクタ50を2つに分割し、送信用光モジュール30と受信用光モジュール30Aを別々に収納するようにしている。その他の部分については上記実施例と同様である。

【0050】本実施例においても、上記実施例と同様の作用効果が期待し得られ、しかも、送信用光モジュール30と受信用光モジュール30Aを別々に収納するので、スペースの関係で一對の光コネクタ50をそれぞれ

個別に配置せざるを得ない場合等には、非常に便利であるのは明らかである。

【0051】次に、図6乃至図10等を示す一実施例に基づいて本発明の第2の発明を詳説する。

【0052】本発明の第2の発明に係るカード型光データリンクは、図6等を示す如く、筐体10の内部に、電子回路基板20を内蔵し、筐体10の一对の取付孔13Aには、送信用光モジュール30及び受信用光モジュール30Aをそれぞれ嵌着するとともに、これら送信用光モジュール30と受信用光モジュール30Aには、外部に露呈する送信用光ファイバ40と受信用光ファイバ40Aをそれぞれ接続し、しかも、これら送信用光ファイバ40と受信用光ファイバ40Aの端部には、他の光ファイバをコネクタ80・80Aを介してそれぞれ接続するようにしている。

【0053】上記筐体10は、同図に示す如く、平面ほぼ長方形で小型のカードフレーム11の両開口表面に、金属パネル(パネル)12がそれぞれ覆い設けられ、しかも、PCMCIA/JEIDAで規格されたタイプIの通信用カードに準拠して薄く構成されている。カードフレーム11は、図7に示す如く、平面ほぼ長方形の枠体からなり、その一短辺のほぼ中央部には、ビッグテイル部(図6の点線部)を構成する一对の取付孔13Aが並んで穿設されており、この一对の取付孔13Aには、送信用光モジュール30と受信用光モジュール30Aがそれぞれ嵌着されるようになっている。一对の取付孔13Aは、図9に示す如く、送信用光モジュール30又は受信用光モジュール30Aに嵌入される最拡径部13aと、この最拡径部13aの末端部に連続して形成されフェルール(先端部)42に嵌入される拡径部13bと、この拡径部13bの末端部に連続して形成されフェルール42の末端縁部に係止(保持)して位置決めする縮径突部13cとから一体的に構成されている。その他の部分については上記第1の発明と同様である。

【0054】また、上記した電子回路基板(電気信号処理手段)20は、図7に示す如く、平面ほぼ長方形に薄く形成され、その表面には、複数のリードピンを備えたIC21が複数実装されており、筐体10の内部に内蔵されている。カードフレーム11の他短辺側に位置する電子回路基板20の端部には、PCMCIA/JEIDAで規格化された電気コネクタ22が取り付けられ、この複数のピンを備えた電気コネクタ22が、パソコン(光通信実現可能手段)のPCカード用スロットに挿着されるようになっている。さらに、カードフレーム11の一短辺側に位置する電子回路基板20の端部のほぼ中央には、送信用光モジュール30と受信用光モジュール30Aにおける一对のリードピン33がリード線(図示せず)を介してそれぞれ接続されている。その他の部分については上記した第1の発明と同様である。

【0055】一方、上記送信用光モジュール30は、図

8に示す如く、ほぼ円形の素子パッケージ31の裏面に、両端面が開口した断面ほぼ凸字形で円筒形を呈したスリーブ32の拡径部が取り付けられ、筐体10の一对の取付孔13Aに嵌着されており、電子回路基板20から出力された電気信号を光信号に変換して送信用光ファイバ40で外部に伝送する機能を有している。素子パッケージ31の表面には、複数のリードピン33が挿着され、この複数のリードピン33がリード線(図示せず)を介して電子回路基板20と電気的に接続されている。これに対し、素子パッケージ31の裏面の中心部には、同図に示す如く、電気信号を光信号に変換するLED、又は、LD等の光素子34が取り付けられている。また、スリーブ32の内部には、図8に示す如く、光素子34と送信用光ファイバ40のフェルール42を光学的に結合させるレンズ36が嵌着されるとともに、送信用光ファイバ40のフェルール42と精密に嵌合する精密スリーブ37が高精度に形成され、且つ、送信用光ファイバ40のフェルール42に係止される係止部38が突設されている。その他の部分については上記第1の発明と同様である。

【0056】また、上記送信用光ファイバ40は、図9に示す如く、その外周面が保護作用を営む被覆層に被覆され、先端部には、円筒形のフェルール42が嵌着されており、このフェルール42が、送信用光モジュール30の精密スリーブ37に精密に挿入されて送信用光ファイバ40の軸ずれ等を防止するとともに、縮径突部13cに嵌入了した状態で係止されるようになっている。そして、送信用光ファイバ40の末端部には、接続作用を営む単芯構造のコネクタ80が取り付けられ、このコネクタ80に図示しない他の光ファイバが着脱自在に接続されるようになっている。

【0057】他方、上記した受信用光モジュール30Aは、図8に示す如く、ほぼ円形の素子パッケージ31の裏面に、両端面が開口した断面ほぼ凸字形で円筒形を呈したスリーブ32の拡径部が取り付けられ、他の筐体10の一对の取付孔13Aに嵌着されるとともに、隣接した送信用光モジュール30と相俟ってトランシーバ構造に構成されており、受信用光ファイバ40Aで外部から伝送されてきた光信号を電気信号に変換して電子回路基板20に出力する機能を有している。素子パッケージ31の表面には、複数のリードピン33が挿着され、この複数のリードピン33がリード線(図示せず)を介して電子回路基板20と電気的に接続されている。これに対し、素子パッケージ31の裏面の中心部には、同図に示す如く、光信号を電気信号に変換するPD等の光素子34が取り付けられている。また、スリーブ32の内部には、同図に示す如く、光素子34と受信用光ファイバ40Aのフェルール42を光学的に結合させるレンズ36が嵌着されるとともに、受信用光ファイバ40Aのフェルール42と精密に嵌合する精密スリーブ37が高精

度に形成され、しかも、受信用光ファイバ40Aのフェルルール42に係止される係止部38が突設されている。その他の部分については上記した第1の発明と同様である。

【0058】さらに、上記受信用光ファイバ40Aは、図9に示す如く、その外周面が保護作用を営む被覆層に被覆され、先端部には、円筒形のフェルルール42が嵌着されており、このフェルルール42が、受信用光モジュール30Aの精密スリーブ37に精密に挿入されて受信用光ファイバ40Aの軸ずれ等を防止するとともに、縮径突部13cに嵌入了した状態で係止されるようになっている。そして、受信用光ファイバ40Aの末端部には、接続作用を営む単芯構造のコネクタ80Aが取り付けられ、このコネクタ80Aに図示しない他の光ファイバが着脱自在に接続されることとなる。

【0059】尚、本実施例では送信用光ファイバ40と受信用光ファイバ40Aの末端部に単芯構造のコネクタ80・80Aを取り付けたものを示すが、これに限定されるものではなく、図10に示す2芯構造等の光コネクタプラグ41Cを取り付けるようにしても良く、或いは、光コネクタ80・80Aを省略した構造を採用することも可能である。

【0060】従って、パソコン等のPCカード用スロットを使用して光通信でデータを送信する場合には、送信用光ファイバ40と受信用光ファイバ40Aのコネクタ80・80Aに他の光ファイバをそれぞれ接続し、PCカード用スロットに筐体10を挿着し、所定のキーを押圧操作すれば良い。

【0061】すると、電気信号がパソコンから電気コネクタ22を経由して電子回路基板20に出力され、この電子回路基板20が電気信号を処理し、この処理された電気信号が送信用光モジュール30に出力される。そして、この送信用光モジュール30の光素子34が電気信号を光信号に変換し、この光信号が送信用光ファイバ40から他の光ファイバを経由して外部の他のパソコン等に伝送され、光通信でデータを送信することができる。

【0062】これに対し、光通信でデータを受信する場合には、光信号が外部の他のパソコン等から他の光ファイバ及び受信用光ファイバ40Aを順次経由して受信用光モジュール30Aに伝送され、この受信用光モジュール30Aの光素子34が光信号を電気信号に変換し、この変換された電気信号が電子回路基板20に出力される。そして、この電子回路基板20が電気信号を処理し、この処理された電気信号が電気コネクタ22を経由してパソコンに出力され、光通信でデータを受信することができる。

【0063】上記構成によれば、PCMCIA/JEIDAで規格されたタイプIIの通信用カードに準拠して筐体10を薄く構成しているため、パソコン等のPCカード用スロットを容易に使用することができ、これを通

じて、光通信でデータを送受信することができる。また、今後、必要となる高速LANに容易に使用でき、使用した場合には著しい効果が期待できる。また、取付孔13Aの縮径突部13cにフェルルール42の末端縁部を強固に係止させるので、簡易な構成で従来必要だった押さえ金具9やレーザー溶接等を確実に省略することができ、これを通じて、多大の設備の省略、部品点数やコストの増加防止、及び高度な技術と工程数の省略・削減を容易に図ることができる。また、カードフレーム11の両開口表面に金属パネル12をそれぞれ覆い設けるので、電子回路基板20、電気コネクタ22、送信用光モジュール30及び受信用光モジュール30A等を外部から有効に隠蔽・被覆することができ、しかも、電気的なシールド効果も期待できる。さらに、送信用光モジュール30と受信用光モジュール30Aのスリーブ32に、精密スリーブ37をそれぞれ形成しているため、光学的な損失を大幅に抑制することが可能となる。

【0064】最後に、図11及び図12は本発明の第2の発明における他の実施例を示すもので、この場合には、一对の取付孔13Aの内部に、一对の挟持爪(複数の保持片)13dをそれぞれ配設し、この複数対の挟持爪13dに、送信用光ファイバ40又は受信用光ファイバ40Aの摘みなしのMU型光コネクタプラグ41Dをそれぞれ挟持させるようにしている。

【0065】上記一对の取付孔13Aは、図11に示す如く、カードフレーム11の一短辺部に穿設され送信用光モジュール30又は受信用光モジュール30Aに貫通される拡径部13bと、この拡径部13bの末端部に連続して形成されスリーブ32を収納する最拡径部13aと、この最拡径部13aの末端部に連続して形成された縮径突部13cとから一体的に構成されている。そして、最拡径部13aに、摘みなしのMU型光コネクタプラグ41Dを挟持するほぼL字形を呈した一对の挟持爪13dが一体的に設けられている。

【0066】さらに、上記した摘みなしのMU型送信用光コネクタプラグ41Dは、従来のFDDI型、SC型、FC型及びST型の送信用光コネクタプラグ41が5mm以上の厚さで構成されていたのに対し、4.4mmの薄い厚さで構成され、送信用光ファイバ40又は受信用光ファイバ40Aの先端部に取り付けられている。また、図12に示す如く、ゴムフード41aを備え、着脱が自在のレセプタクルタイプに構成されるとともに、細長いほぼボックス形の角筒形に構成され、操作性、高密度実装性、小型、軽量、高性能、高信頼性、及び安価に優れており、しかも、現在、急速に普及しつつある。このような摘みなしのMU型の送信用光コネクタプラグ41Dを使用するのは、(1)摘みなしなので、一度挿入すれば、治具を使用しない限り取り外せない構造であり、(2)PCMCIA/JEIDAで規格されたタイプIIの通信用カードに準拠した筐体10に挿入するこ

とが可能である、という理由に基づくものである。

【0067】本実施例においても上記実施例と同様、簡易な構成で従来必要だった押さえ金具9やレーザ溶接等を確実に省略することができ、これを通じて、多大の設備の省略、部品点数やコストの増加防止、及び高度な技術と工程数の省略・削減を容易に図ることができるのは明白である。

【0068】

【発明の効果】以上のように本発明の第1の発明によれば、筐体をパソコン等のPCカード用スロットに使用することができ、これを通じて、光通信でデータを送受信することができる。また、筐体と光コネクタを分離した別々の構造に構成しているので、FDDI型、SC型、FC型、又は、ST型等、厚さ5mm以上の既存の送信用光コネクタプラグと送信用光コネクタプラグを極めて有効に活用することができ、現行技術の応用のための開発期間を短縮することが可能になるという格別の効果がある。

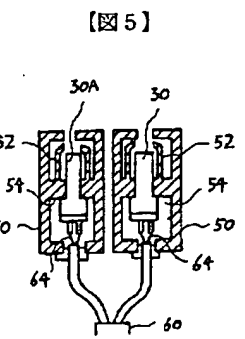
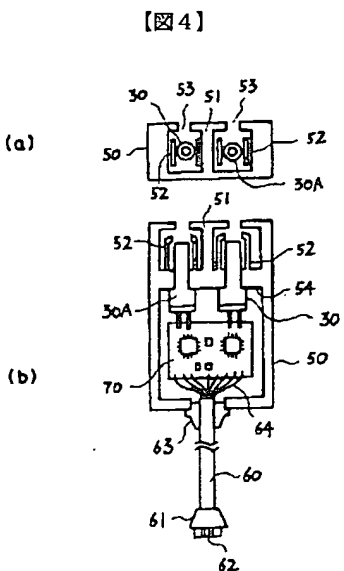
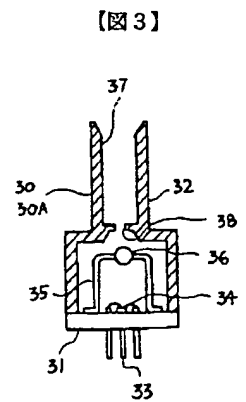
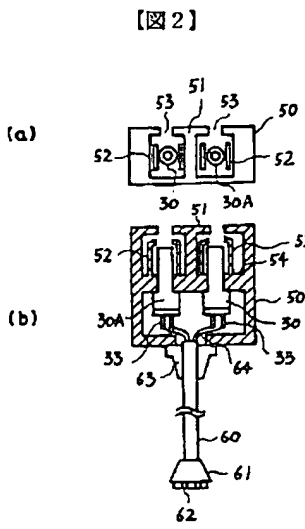
【0069】また、本発明の第2の発明によれば、筐体をパソコン等のPCカード用スロットに使用することができ、これを通じて、光通信でデータを送受信することができる。さらに、フロア等に設置された光ファイバ用のコンセントに直接接続することが可能になるという特有の効果がある。

【図面の簡単な説明】

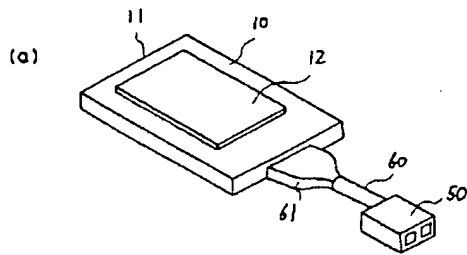
【図1】本発明の第1の発明におけるカード型光データリンクの一実施例を示す全体図である。

【図2】本発明の第1の発明における光コネクタとケーブルを示す説明図である。

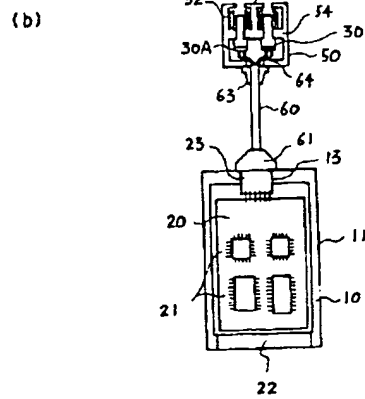
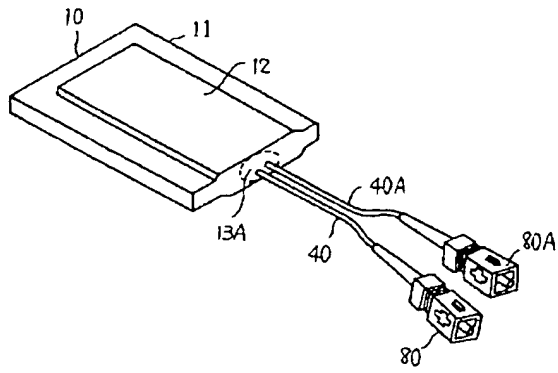
【図3】本発明の第1の発明における送信用光モジュールと送信用光モジュールを示す断面説明図である。



【図1】

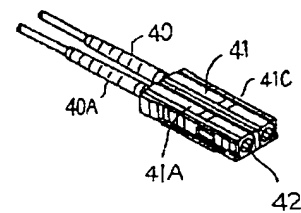
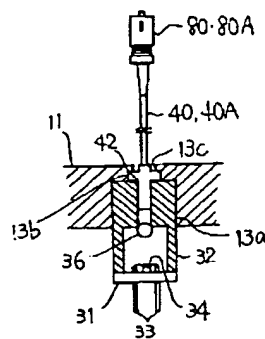


【図6】



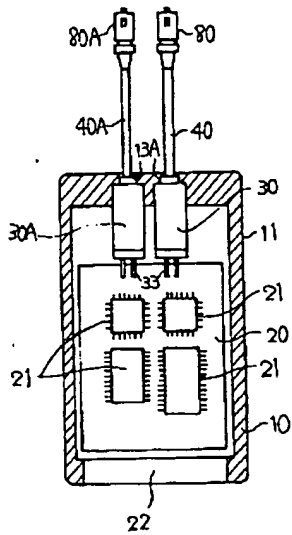
【図9】

【図10】



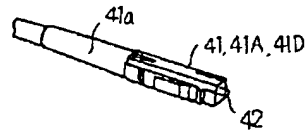
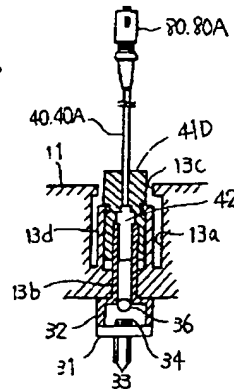
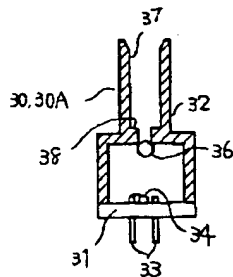
【図7】

【図8】

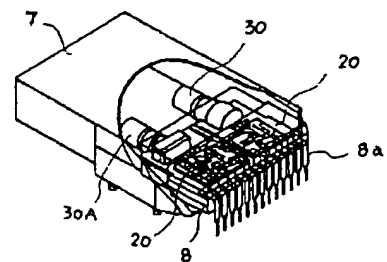


【図11】

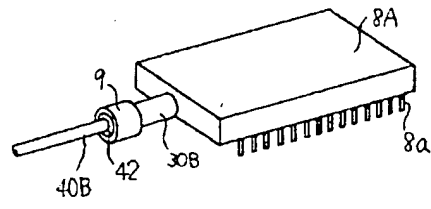
【図12】



【図13】



【図14】



PATENT ABSTRACTS OF JAPAN

(11)Publication number : 07-225328

(43)Date of publication of application : 22.08.1995

(51)Int.Cl.

G02B 6/42
H01L 31/0232

(21)Application number : 06-018573

(71)Applicant : SUMITOMO ELECTRIC IND LTD

(22)Date of filing : 15.02.1994

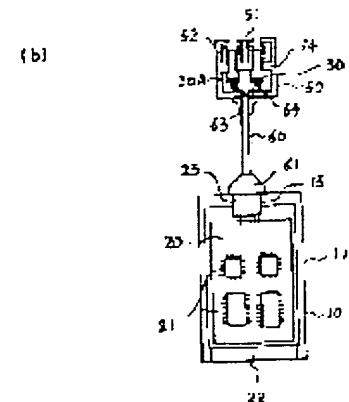
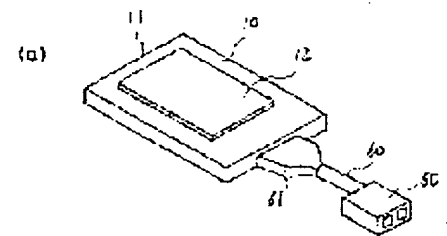
(72)Inventor : AKITA OSAMU
NAKANISHI HIROMI

(54) CARD TYPE OPTICAL DATA LINK

(57)Abstract:

PURPOSE: To provide the card type optical data link which enables data transmission and reception by an optical communication by using a slot of a personal computer, etc., for a PC card, and can suppress an increase in component cost and omit or reduce manufacture processes.

CONSTITUTION: A housing 10 is constituted thinly to 5mm in conformity to a communication card of the type II standardized by PCMCIA/JEIDA. Then this housing 10 contains an electronic circuit board 20; and the terminals of the connector 61 of a cable 60 which is exposed to the outside of the housing 10 are connected to the output socket 23 of this electronic circuit board 20, and the optical transmission module 30 and optical transmission module 30A of the optical collector 50 are connected electrically to the other end part of the cable 60.



LEGAL STATUS

[Date of request for examination]

21.09.2000

[Date of sending the examiner's decision of rejection]

[Kind of final disposal of application other than the examiner's decision of rejection or application converted registration]

[Date of final disposal for application]

[Patent number]

[Date of registration]

[Number of appeal against examiner's decision of rejection]

[Date of requesting appeal against examiner's decision of rejection]

* NOTICES *

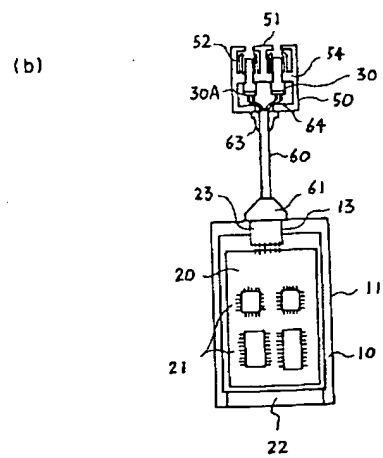
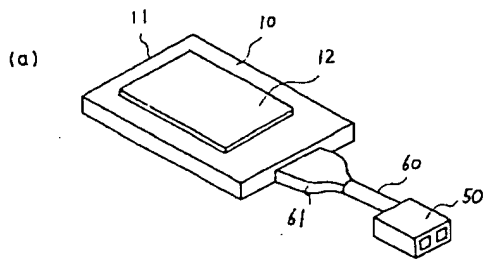
Japan Patent Office is not responsible for any damages caused by the use of this translation.

1. This document has been translated by computer. So the translation may not reflect the original precisely.
2. **** shows the word which can not be translated.
3. In the drawings, any words are not translated.

CLAIMS

[Claim(s)]

[Claim 1] The case of almost a card type which consists of a card frame and a panel and is used for an optical-communication realizable means, An electrical signal processing means for it to be built in this case and to process an electrical signal, and the cable which is connected to this electrical signal processing means, and extends to the exterior of this case, While the optical module for sending which changes into a lightwave signal the electrical signal outputted through the cable from this electrical signal processing means, and is transmitted by the optical fiber for sending, and the lightwave signal transmitted by the optical fiber for a reception are changed into an electrical signal The optical module for a reception which outputs this electrical signal to an electrical signal processing means through this cable, The fiber optic connector which is connected to this cable and contains the optical module for sending, and the optical module for a reception,



[Translation done.]

Pub #

CLAIMS DETAILED DESCRIPTION TECHNICAL
FIELD PRIOR ART EFFECT OF THE INVENTION
TECHNICAL PROBLEM MEANS OPERATION
EXAMPLE DESCRIPTION OF DRAWINGS
DRAWINGS

[Translation done.]

* NOTICES *

Japan Patent Office is not responsible for any damages caused by the use of this translation

1. This document has been translated by computer. So the translation may not reflect the original precisely.
2. **** shows the word which can not be translated.
3. In the drawings, any words are not translated.

DETAILED DESCRIPTION

[Detailed Description of the Invention]

[0001]

[Field of the Invention] this invention relates to the card type optical data link used in case data are transmitted and received by the optical communication which used a computer, electronic equipment, or the measuring equipment.

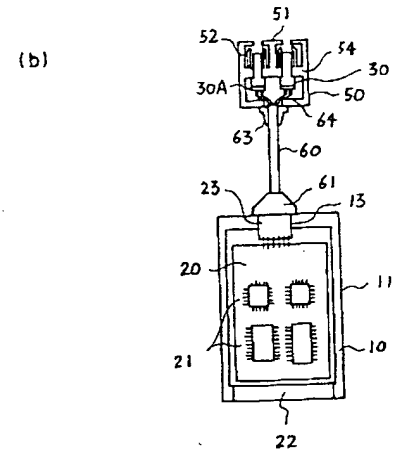
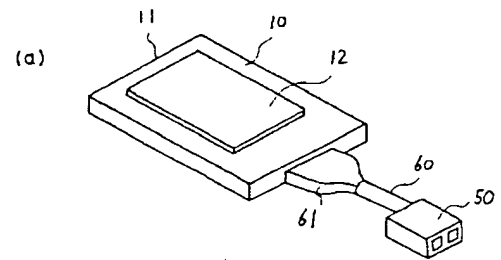
[0002]

[Description of the Prior Art] The optical data link in the former is made to arrange a package 8, two or more electronic-circuitry substrates 20, the optical module for sending 30, and optical module 30A for a reception in the interior of a receptacle 7, respectively, as shown in drawing 13.

[0003] It is mostly constituted by box structure, the leadframe (not shown) of almost a frame form is arranged in the interior almost horizontally, and the above-mentioned receptacle 7 is mounted on the substrate not to illustrate, as shown in this drawing. The optical connector adapter of a FDDI type couple by which the slotted hole (not shown) to which it points in the orientation of a shorter side penetrates to the pars anterior, and this receptacle 7 is drilled, and performs a connected

Drawing selection

[Representative drawing]



[Translation done.]